

2022年度 入学試験 算数 解答用紙(1次B)

※のある箇所には
記入しないこと。

受験 番号	
----------	--

名前	
----	--

※

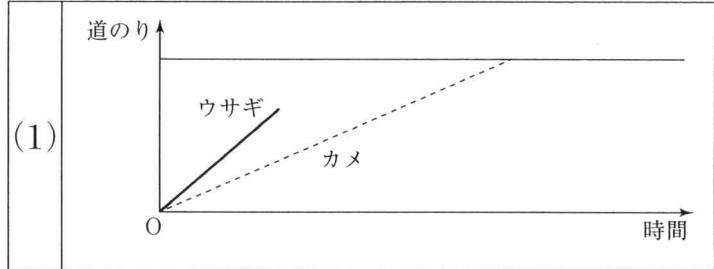
1	(1)	(2)	(3)	(4)
	(5)	(6)	(7)	(8)

2	(1)	(2)	本	(3)	ページ	(4)	点
	(5)	(6)	円	(7)	時速	km	

3	式)	
	(1)	
	(1)	cm ²
	(2)	

4

式)



(2)

km

5

式)

(1)

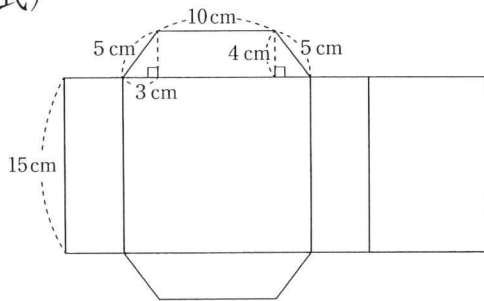
個

(2)

番目

6

式)



(1)

cm²

(2)

cm³